

# MONTĀŽAS INSTRUKCIJA

## Koka un koka-alumīnija stiklotās konstrukcijas

07/2019

# SATURS

1.	Konstrukciju izkraušana un uzglabāšana	3
2.	Sagatavošanas darbi	3
3.	Logu/ durvju montāža	4
4.	Regulēšana	9
5.	Konstrukciju stiklošana	9
6.	Konstrukciju redzamās daļas aizsardzība	9
7.	Logu tīrīšana	9
8.	Konstrukciju nodošana lietošanai	9

# 1. KONSTRUKCIJU IZKRAUŠANA UN UZGLABĀŠANA

## Piegāde

Konstruktijas uzmanīgi izkrauž un atbrīvo no transportēšanas iepakojuma (ja tāds ir). Iepakojums ir paredzēts tikai to aizsargāšanai transportēšanas laikā un nav uzskatāms par pietiekamu aizsardzību pret netīrumiem, saules un nokrišņu iedarbību.

Stiklu var celt ar dažādiem pacelājiem/ liftiem, vai arī izmantot montāžai domātas pacelājiekārtas. Konstruktijas vienmēr jātur un jānovieto vertikāli.

Pēc izkraušanas pārbauda:

- atbilstību pasūtījumam un pavaddokumentiem
- vai ir visa nepieciešamā komplektācija;
- vai konstrukcijai nav transportēšanas vai citu bojājumu.

**Par pārbaudes gaitā konstatētiem konstrukciju defektiem vai trūkstošiem materiāliem piegādātāju informē 7 dienu laikā. Konstatējot defektu, veic tā fotofiksāciju un iesniedz piegādātājam kopā ar pretenziju.**



**Plīsuša stikla gadījumā pretenzijai jāpievieno 3 defekta attēli, kas ir obligāts priekšnosacījums pretenzijas pieņemšanai un izskatīšanai:**

1. attēls - pirms konstrukcijas izstiklošanas;
2. attēls - no plaisas rašanās vietas, noņemot nosegus, piespiedējus vai stiklu līsti;
3. attēls - sānskats paketei pēc tās izņemšanas no konstrukcijas.

## Uzglabāšana



**Līdzko piegādātās konstrukcijas / materiāli ir izkrauti, atbildība par tiem pāriet pie klienta.**

Klients ir atbildīgs par piegādāto konstrukciju rūpīgu izkraušanu, pareizu novietošanu un uzglabāšanu. Konstruktijas nedrīkst novietot uzglabāšanai tieši uz zemes, bet tās jānovieto sausās iekštelpās, uz gludas virsmas, un uzglabā tikai vertikālā stāvoklī. Atsevišķos gadījumos pieļaujama to uzglabāšana ārpus telpām, ja paletes no augšas un sāniem tiek nosegtas ar mitrumu necaurlaidīgu brezentu, ko nostiprina tā, lai zem paletes cirkulētu gaiss un lai to nenorautu vējainā laikā.

Izstrādājumus nedrīkst uzglabāt/ekspluatēt telpās, kurās gaisa relatīvais mitrums pārsniedz 65%; ja uz stikla paketēm veidojas kondensāts, tas jānoslauka, bet telpa jāizvēdina.

## Stikla pakešu uzglabāšana

Ļoti svarīgi, lai stikla paketes uzreiz pēc piegādes nekavējoties tiktu pārklātas. Stikla paketes uzglabājot būvlaukumā vai noliktavā, īpaša uzmanība jāpievērš ne tikai iepriekš minētajiem noteikumiem, bet arī saules un citu siltuma avotu tiešai ietekmei uz stiklu. Pret stikla paketēm aizliegts vērst sildelementus, bet stikla pakete, kas uzglabāšanas laikā ir pakļauta saules gaismai, absorbē par daudz siltuma, kā ietekmē tā var saplīst (skat. „Koka/ alumīnija konstrukciju apkopes un lietošanas instrukcija”).

# 2. SAGATAVOŠANAS DARBI

## Montāžas zonas sagatavošana

Montāžas zonas sagatavošanai jānodrošina darba apstākļi drošai un kvalitatīvai montāžas darbu veikšanai. Montāžas zonas sagatavošana ir jāatrunā līgumā starp montāžas veicēju un pasūtītāju, atkarībā no montējamās konstrukcijas

- gabarītiem un konstrukcijas īpatnībām;
- montāžas procesā izmantojamo instrumentu un palīgīdzekļu īpatnībām;
- pielietojamajiem montāžas un apdares materiāliem;
- iebūves vietas objekta īpatnībām;
- īpašajām klienta vēlmēm;
- iebūves laika klimatisko apstākļu (gadalaika, nokrišņiem) īpatnībām.



Jāievēro, ka, veicot montāžu laikā, kad gaisa temperatūra ir zemāka par  $+5^{\circ}\text{C}$ , jāņem vērā visu konstrukcijas, montāžas un arī celtniecības materiālu savstarpējā uzvedība aukstumā.

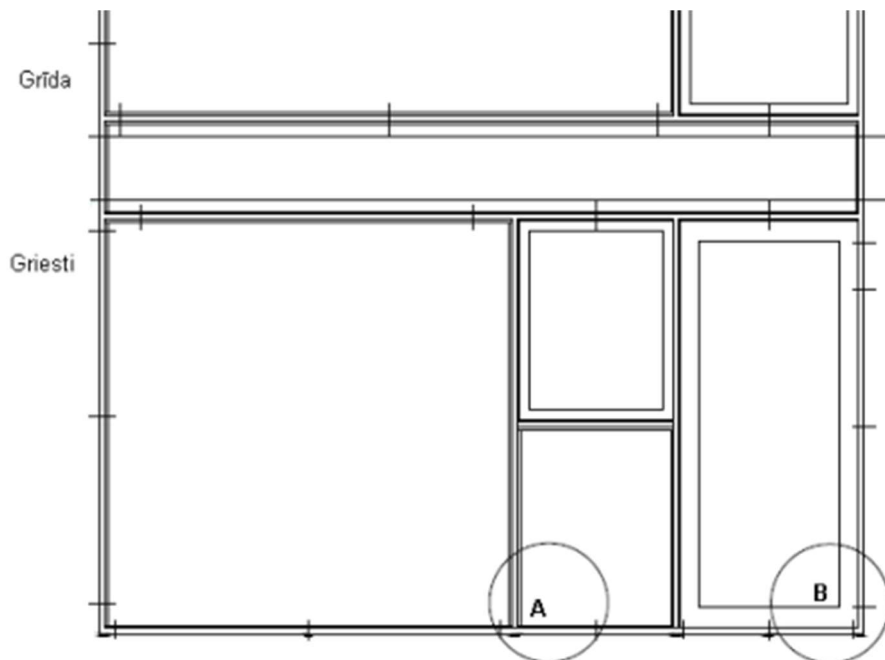
### 3. LOGU/ DURVJU MONTĀŽA

Logus jāmontē iepriekš sagatavotās ailās un pēc iespējas būtu jāizvairās no montāžas ēkā, kurā notiek celtniecības darbi.

Logus un durvis montē sienas siltajā daļā, lai izvairītos no kondensāta veidošanās aukstajās daļās.



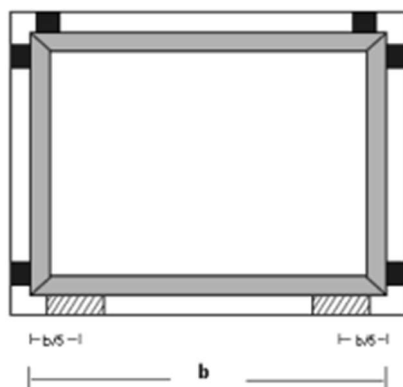
Uzstādot un nostiprinot elementus, attālums starp fiksācijas punktiem nedrīkst būt lielāks par 900mm, (skatīt 1. zīm., A un B)



1. zīm. Rāmja fiksācijas punkti – max 900mm starp centriem

#### Pagaidu montāža

Pagaidu montāžai un līmeņošanai var izmantot koka un plastmasas paliktņus (klučus). Nesošajiem klučiem jābūt no cietkoka vai plastmasas. Pēc līmeņošanas ir svarīgi pārbaudīt garumus pa diagonālēm, īpaši veramajās daļās.



atbalsta paliktnis



nesošais paliktnis

2. zīm. Pagaidu montāža

### Atbalsta paliktņu veidi un novietošana

Atbalsta (nesošie) paliktņi ir nepieciešami, lai uz sienu nesošajām konstrukcijām pārnestu slodzes, kas darbojas loga plaknes virzienos. To cietībai jābūt virs 80 vienībām pēc Šora skalas, no plastmasas vai antiseptēta cietkoka, ieteicamais paliktņu garums 100...120mm. Turklāt jāpārbauda šo paliktņu materiāla un antiseptikas savietojamība ar rāmja, ailes un montāžas šuves izolācijas materiāliem.

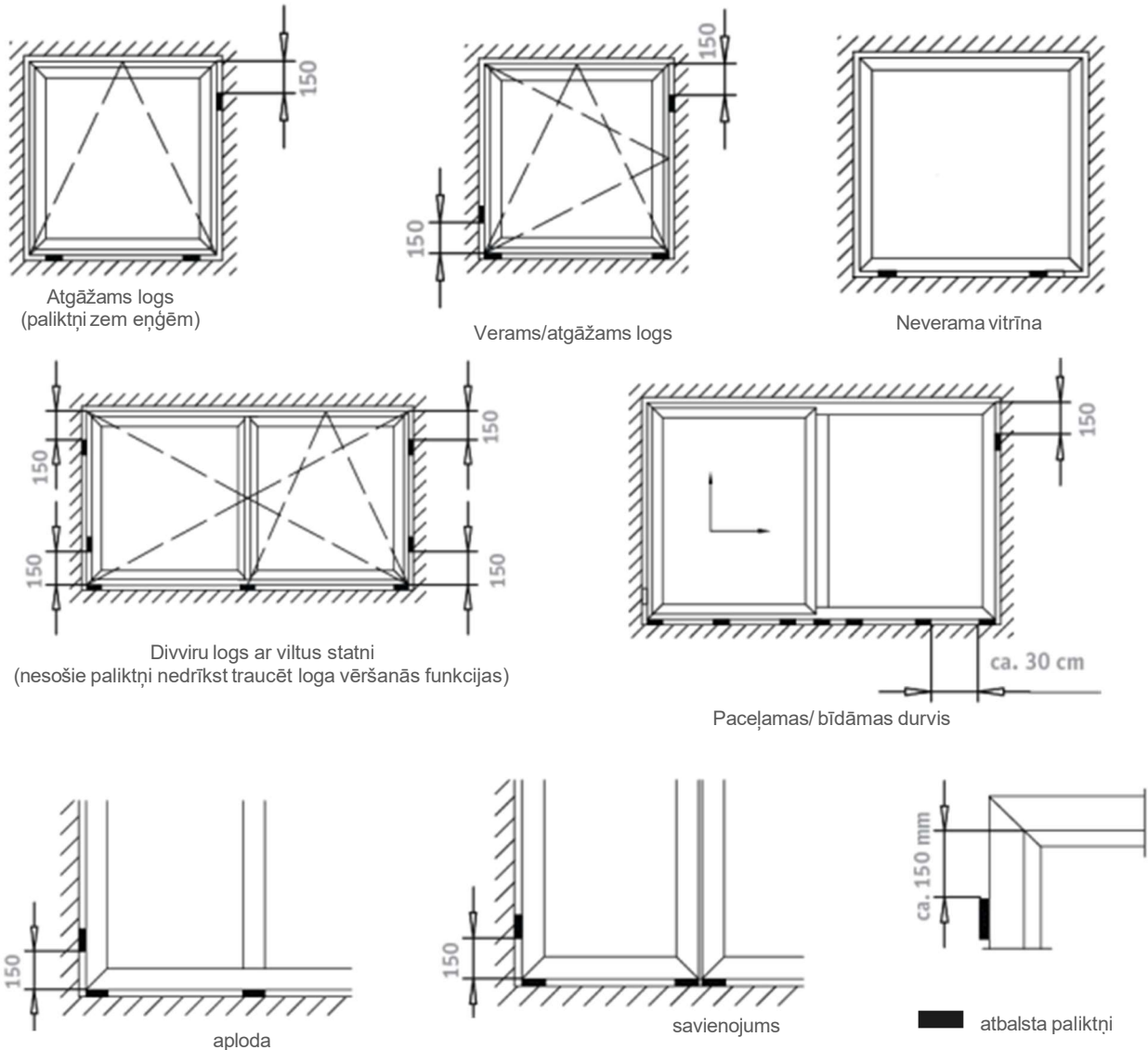
Loga/ durvju rāmis jābalsta uz nolīmeņotiem atbalsta (nesošajiem) paliktņiem, to nolīmeņo pa vertikāli un horizontāli ar pagaidu ķīļiem, paliktņiem vai citādi, un šajā stāvoklī rāmi nofiksē stūros un pie statnēm.

Pagaidu fiksēšanas ķīļi pēc rāmja piestiprināšanas ir jāizņem un to vietas jāaizpilda ar siltināšanas materiālu; skrūves, kas atrodas kompozītmateriāla korpusa apakšā, pirms to pievilkšanas ir jāaizdara ar silikonu, savukārt atbalsta paliktņi loga sānos jānodrošina pret noslīdēšanu.

Logiem jābūt noregulētiem līmenī gan pa horizontāli, gan pa vertikāli, pretējā gadījumā var pasliktināties logu vēršanās un furnitūras darbība, kā rezultātā konstrukcija var tikt sabojāta. Logi ir jāatbalsta ar ilgstoši lietojamiem paliktņiem, novietojums - maksimāli 150mm no malas un zem statņiem. Sānos paliktņus novieto vietās, kur būs stiprinājumi, tie nedrīkst deformēt rāmi. Rāmi atbalsta tādā veidā, lai novērstu deformāciju un nesabojātu virsmas apdari.

Spriegošana vienmēr jāveic tā, lai tiktu balsīti gan alumīnija, gan koka rāmis. Ja konstrukcija ir ar vertikālu statni, paliktņim jāatrodas tieši zem tā.

Pēc konstrukcijas piestiprināšanas vēlreiz pārbauda paliktņu stāvokli - sānu paliktņiem ir jāstāv stingri starp rāmi un aili, tie nedrīkst deformēt rāmi. Atbalsta/ nesošo paliktņu izvietouma shēma 3. zīm.



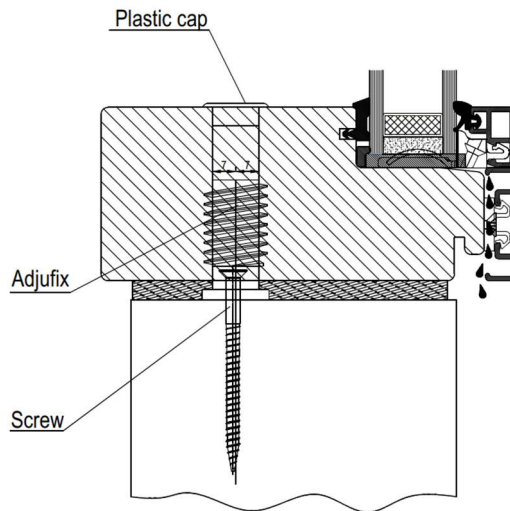
3. zīm. Atbalsta/ nesošo paliktņu izvietouma shēma



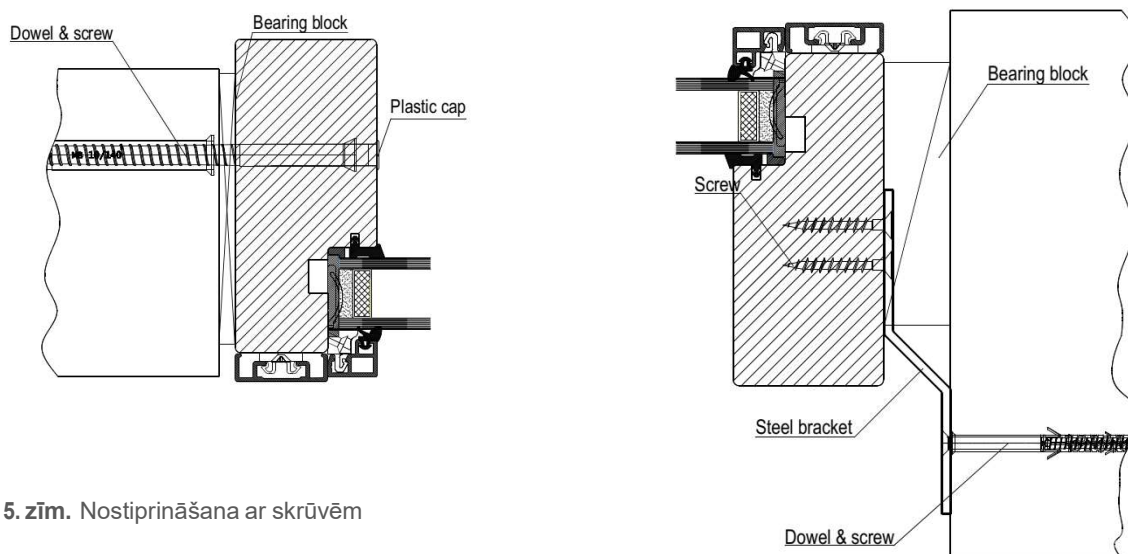
Atbalsta paliktņiem ir jāpaliek montāžas šuvē uz visu konstrukcijas kalpošanas laiku un tie nedrīkst pārtraukt iekšējo un ārējo izolācijas kontūru.

## Nostiprināšana

Lūdzu pārlicinieties, kura no metodēm jums ir piemērota – nostiprināšana ar kronšteinu, skrūvē, izplešanās skrūvē, konsolēm. Ieteicamā metode sistēmai COto – **nostiprināšana ar Adjufix**.



4. zīm. Nostiprināšana ar Adjufix



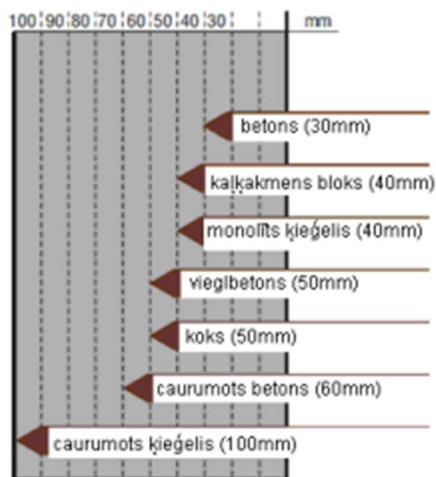
5. zīm. Nostiprināšana ar skrūvē

6. zīm. Nostiprināšana ar kronšteinu

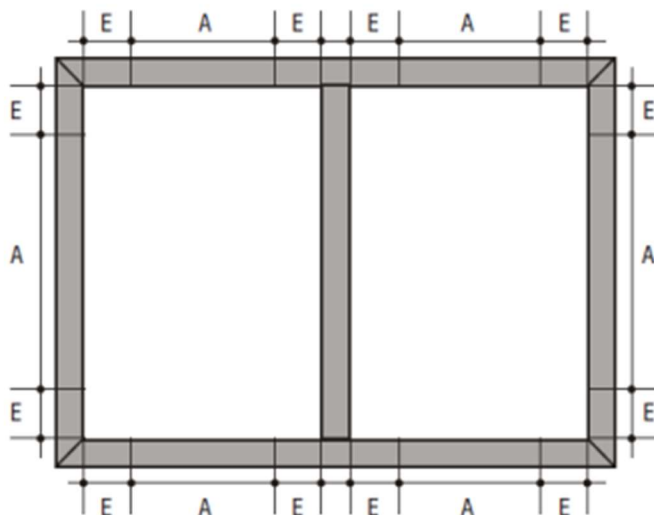
Nostiprinot logu ar kronšteinu, jāņem vērā, ka kronšteinu jānofiksē kārbas gropēs no ārpuses pirms logs ir ievietots ailē. Montāžas kronšteinu vai metāla plāksnes jāizvēlas, ņemot vērā katras atsevišķās konstrukcijas izmērus un svaru.

Nostiprinot logu ar izplešanās skrūvē, jāizurbj 10mm caurums kārbā un pēc konstrukcijas nolīmeņošanas caurumus urbj arī rāmī. Urbjot caurumus, esiet uzmanīgi un nesabojājiet profilu! Montējot neveramus logus vai logus ar neveramām daļām, stikla paketes pirms montāžas no rāmja jāizņem.

Ieteicams lietot izplešanās vai regulējamās skrūves, ja jānostiprina lieli un/vai smagi atverami logi. Durvju montāžā jāizmanto vienīgi izplešanās vai regulējamās skrūves.

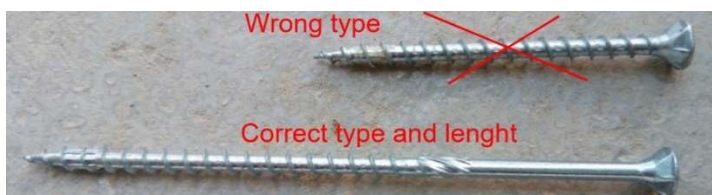


7. zīm. Ieteicamais urbšanas dziļums dažādās materiālos



- = stiprinājuma punkti
- A = attālums starp stiprinājuma punktiem ~700mm
- E = attālums no profila iekšējā stūra ~150m

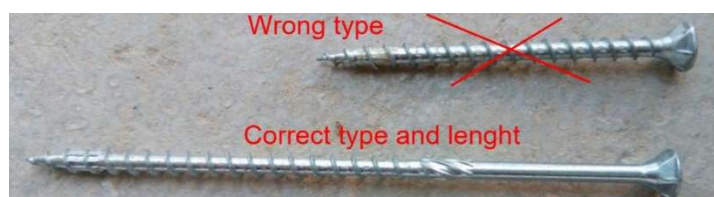
8. zīm. Stiprinājuma punkti



! Montējot durvis, kur eņģe tiek stiprināta rāmja kompozīta daļā, obligāta prasība ir izmantot speciālus montāžas caurumus eņģē,  $\varnothing 6\text{mm}$  (skat. zīm. 9.), kas paredzēti montāžas skrūvei. Caur tiem rāmi cieši pieskrūvē ailes vertikālajā daļā. Parasti tiek izmantotas 6x90 vai 6x110mm skrūves.

Ir pietiekami, ja šīs eņģes nostiprina ar skrūvi pēc tam, kad durvis ir ieliktas un pieregulētas

Eņģes var būt dažādas, taču svarīgākais ir tās kārtīgi nostiprināt! Durvis eņģu pusē ar nerūsējošā tērauda leņķi rāmis kārtīgi jānostiprina pie ēkas nesošās sienas. Alternatīva ir iekrūvēt caurejošu skrūvi virs vai zem durvju eņģes durvju ailē pievelkot eņģes pie nesošās sienas, tādējādi durvju eņģes nostiprinot, lai tās nedeformētos un durvis būtu stabila.



9. zīm. Durvju montāža  
ARKA lux Montāžas instrukcija  
07/2019



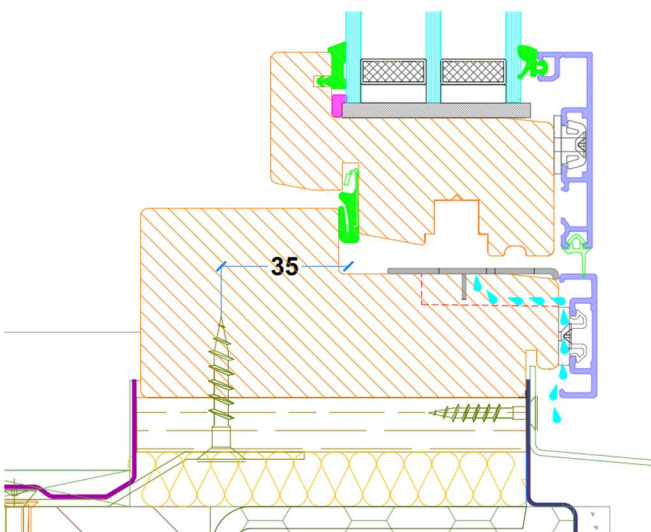
## Uzstādīšana

Celtniecības laikā jānodrošina pilnīga mitruma izolācija (DPC - Fully Damp Proof Courses), vai nu iestrādājot to karkasā vai arī iebūvējot DPC ēkā laikā, kad veido ailas.

Lai samazinātu siltuma zudumus no ēkas iekšpuses uz ārpusi caur logu malām (aukstuma tilts, tehn.), logs jāievieto tā, lai tas pārklātu ārējo darbu iekšējo virsmu vismaz 30 mm. Lai samazinātu siltuma zudumus, atbilstoša izolācija ir jāuzstāda starp ārējo un iekšējo sienu konstrukciju.

## Izolācija

Pirms izstrādājumu montāžas ir jāiepazīstās ar hermetizācijas materiālu ražotāja rekomendācijām un darba gaitā rūpīgi jāseko ražotāja norādījumiem. Pārliecinieties, ka izvēlētais materiāls ir piemērots koka logu montāžai. Ņemiet vērā, ka COTO konstrukciju apdarei izmantoti materiāli, kas izgatavoti uz ūdens bāzes – hermetizācijas materiāls, saskaroties ar izstrādājuma virsmu, nedrīkst bojāt pārklājumu! Lai novērstu gaisa un mitruma plūsmu starp logu un blakus esošo sienu, sprauga ir rūpīgi jāaizdara ar izolācijas materiāliem (1- komponenta vai 2-komponentu poliuretāna putas, stikla vai akmens vate, korķis, izolācijas lente) un jānoslēdz. Var izmantot dažādas noslēgšanas metodes, piemēram, izplešanās putas vai hermētiķus.



Nav pieļaujama mitruma novadīšanai paredzēto atveru nosprostošana ar montāžas darbos izmantotajiem hermetizācijas materiāliem.

## 10. zīm. Izolācija

Izolācijas materiāliem jābūt sausiem visā montāžas laikā, citādi tie nesaglabā savas izolējošās īpašības.



Izstrādājumus jāmontē sienas siltajā daļā. Izstrādājuma malas jāhermetizē, izmantojot atbilstošu hermētiķi un ievērojot tā lietošanas instrukciju.

Ailes ārpusē un iekšpusē jāveic papildus hidroizolācija, jo hermetizācijas putas nav mitrumu izolējošas.

Ārējās ailes ir jānosiltina, jo nepietiekošas siltināšanas dēļ uz logu vai durvju rāmja var rasties kondensāts.

Ja putas nonāk uz nokrāsotās vai lakotās izstrādājuma virsmas, tās jānotīra pēc iespējas ātrāk, lai novērstu izstrādājuma vizuālo bojājumu. Nekādā gadījumā nedrīkst pieļaut putu sacietēšanu!

Montāžas darbus veicot laikā, kad gaisa temperatūra ir zem 0°C, jāizmanto t.s. „ziemas” montāžas putas un materiāli.



## Rokturu un cilindru montāža

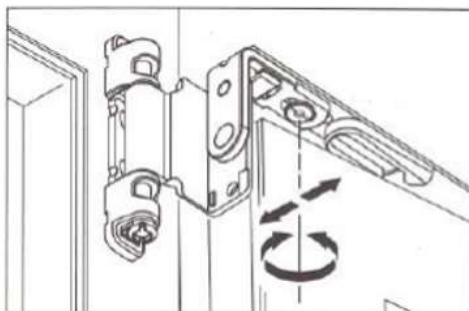
Rokturi tiek piegādāti atsevišķi, neiemontēti konstrukcijā, lai novērstu to iespējamus bojājumus transportēšanas vai pārkraušanas laikā. Skrūvju caurumi ir izurbti jau iepriekš. Nepārvelciet skrūves montāžas laikā, piemēram, izmantojot skrūvmašīnu ar nepareizi iestatītu griezes momentu.

Montējot durvju rokturus vai cilindrus, tie pirms pieskrūvēšanas ir jānoblīvē zem rozetēm (skatīt zīmējumu). Tas ir nepieciešams, lai pa spraugām zem rozetēm vai pretplākšņiem ūdens neieklūtu vēršanās mehānismā.

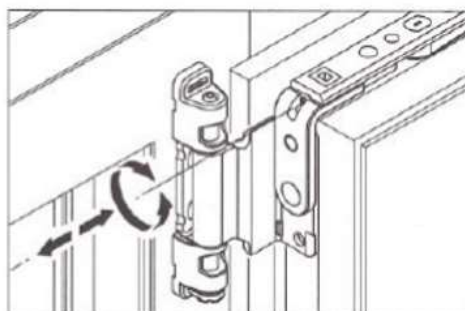


## 4. REGULĒŠANA

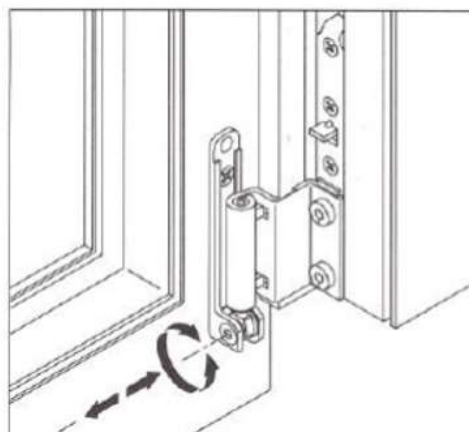
Rāmja/ vērtnes regulēšanu veic ar regulēšanas skrūvēm, kas atrodas uz rāmja/ vērtnes. Visas eņģes un kustīgie furnitūras elementi jāiesmērē vismaz 2 reizes gadā ar skābi nesaturošu eļļu, skat. „Koka-alumīnija konstrukciju lietošanas un apkopes norādījumi”.



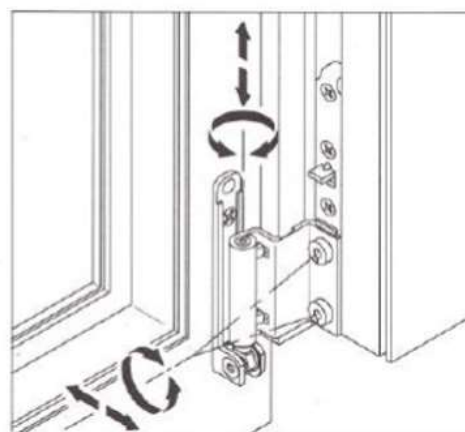
Bļvgumijas piespiešanas spēka regulēšana



Horizontāla vērtnes augšējās daļas regulēšana



Horizontāla vērtnes apakšējās daļas regulēšana



Bļvgumijas piespiešanas spēka un vērtnes vertikāla regulēšana



Bļvgumijas piespiešanas spēka regulēšana pa vērtnes perimetru

## 5. KONSTRUKCIJU STIKLOŠANA

Stikla pakete parasti tiek piegādāta jau iemontēta logu/ durvju konstrukcijā, neveramām daļām paketes var piegādāt atsevišķi montāžai uz vietas objektā.

**Lai nezaudētu ražotāja doto garantiju, lūdzu nodrošinieties, lai stikla pakešu montāžu veiktu tikai apmācīti logu montāžas speciālisti.**

Stikls ir marķēts ar uzlīmi, kurā redzams pasūtījuma numurs, izmēri u.c. informācija. Tehniska satura informācija ir norādīta arī uz pakešu starplikas.

## 6. KONSTRUKCIJAS VIRSMAS AIZSARDZĪBA

“Koka/alumīnija konstrukciju lietošanas un apkopes instrukcijā” doti norādījumi gatavas koka-alumīnija konstrukcijas virsmas aizsardzībai. Ja ārējās virsmas nav nosegtas ražotnē, ir ieteicams tās pārklāt ar aizsargplēvi, lai pasargātu tās no nosmērēšanās vai sabojāšanas montāžas laikā, piemēram, ar PU-putām. Aizsargplēve, kas uzlikta rūpnīcā, ir jānoņem uzreiz pēc konstrukcijas iemontēšanas.

## 7. LOGU TĪRĪŠANA

Logu tīrīšanai ieteicamie tīrīšanas līdzekļi norādīti „Koka-alumīnija konstrukciju lietošanas un apkopes instrukcijā”.



## 8. KONSTRUKCIJU NODOŠANA LIETOŠANAI

Pirms konstrukciju montāžas darbu nodošanas atbildīgā persona pārbauda vai:

- blīvējums, montāžas elementi, gropes ir notīrīti un uz tām nav palikuši celtniecības materiāli un putekļi;
- veramās daļas ir noregulētas nevainojamai darbībai
- eņģes un noslēgmehānismu darbība ir nevainojama;
- visas kustīgās daļas, izņemot bremzes, ir ieeļļotas;
- jebkādi virsmu bojājumi ir novērsti;
- konstrukciju lietotājiem ir saprotama konstrukciju vēršanās darbības;
- konstrukciju lietotāji ir informēti par ventilācijas nepieciešamību ēkās ar koka/ alumīnija konstrukcijām.

Konstrukciju vērtnēm, rāmjiem ir pieļaujamas izlieces līdz 2-3mm atkarībā no plaknes garuma, kā arī koks ir dabīgs materiāls, tāpēc tajā ir pieņemamas nelielas nobīdes no ražošanas izmēriem. Jebkura konstrukcija jāvērtē no 3 (trīs) metru attāluma.

Durvīm ražotājs rekomendē 3 (trīs) punktu slēdzenes, taču, ja klients ir izvēlējies savādāku risinājumu ar blīvēšanos vienā punktā, elektriskos sprūda mehānismus vai tml., klients apzinās to, ka augšējie un apakšējie punkti nav tik blīvi un tas var ietekmēt vērtnu izlieces ilgtermiņā.

### Lūdzu ievērojiet:

- lai uz stikliem neveidotos kondensāts, telpas regulāri jāvēdina;
- ieteicamā gaisa temperatūra telpās, kur uzstādītas koka-alumīnija konstrukcijas, ir vismaz +18°C, gaisa mitrums 50-60% (skat. „Koka-alumīnija konstrukciju lietošanas un apkopes norādījumi”).

SIA “ARKA lux”

Juridiskā adrese: “Pori”, Virgas pag., Priekules nov., LV-3433, Latvija

Ražotnes adrese: Vecā ostmala 10, Liepāja, LV-3401, Latvija

VAT No.: LV41203067069

Bank: AS Citadele Banka

SWIFT: PARXLV22

Account No.: LV34PARX0022584360001

